

# Steckernetzteil

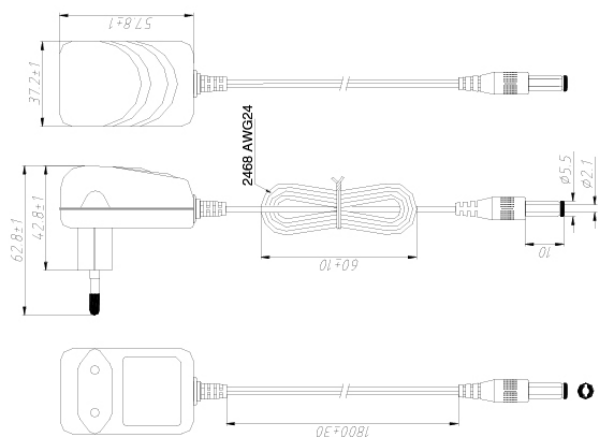
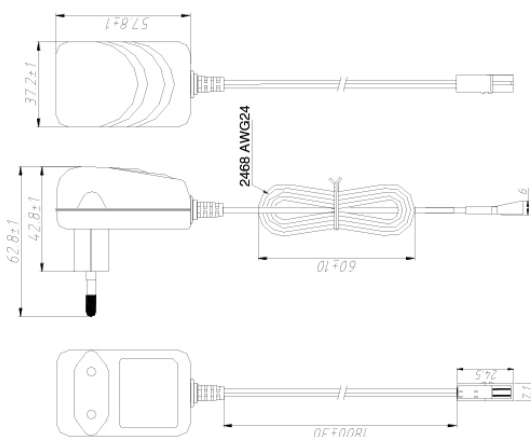
## 6W - 12V / 0,5A



### Technische Daten / technical data

|                                 |                  |                                |                             |
|---------------------------------|------------------|--------------------------------|-----------------------------|
| Maße / measurements (LxBxH)     | 62,8x37,2x57,8mm | Gehäuse / housing              | Kunststoff / plastic        |
| Eingang / input                 | 100-240V AC      | IP-Grad / IP rating            | IP20                        |
| Hz                              | 50/60            | Kurzschlusschutz               | short circuit protection    |
| Leistung / power                | 6W               | Überlastschutz                 | over load protection        |
| Ausgang / output                | 12V DC           | Leitungsbruchschutz            | open circuit protection     |
| Ta                              | -20°C - +45°C    | Übertemperaturschutz           | over temperature protection |
| Artikelnummer / part number LED | 040-0006-12-005  | Artikelnummer / part number DC | 040-0006-12-004             |

### Zeichnung / drawing



Nur durch ausgebildetes Fachpersonal zu verarbeiten!

CE, ROHS, TÜV, EN61347-2-13, EN55015