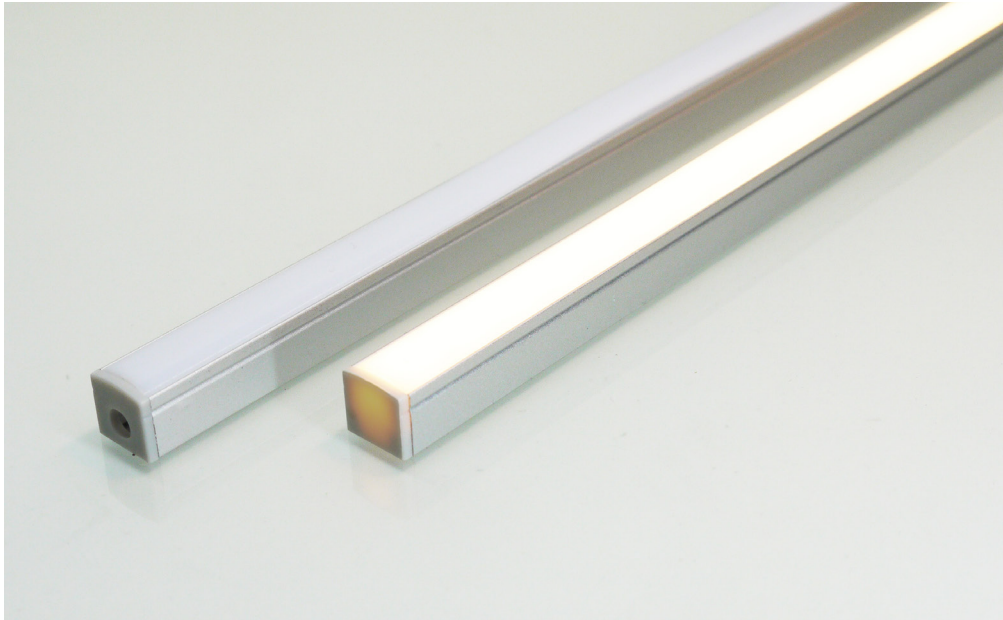


10x8mm Aluminiumprofil

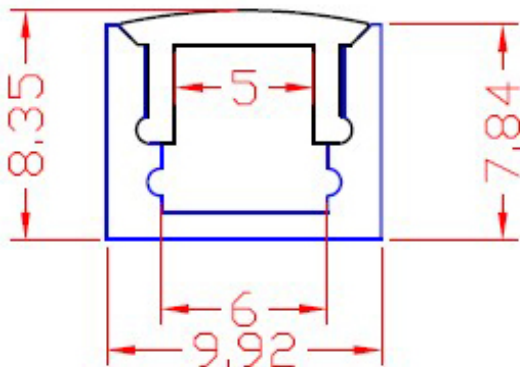
10x8mm aluminum profile



Technische Daten / technical data

Maße (B/H/L)	9,92x8,35x2000/2500mm	measurements (wxhxl)	9,92x8,35x2000/2500mm
Material Grundkörper	Aluminium	material base	aluminum
Material Abdeckung	PMMA	material cover	pmma
Farbe Grundkörper	EV1 eloxiert	color base	EV1 anodized
Farbe Abdeckung	diffus / milchig	color cover	frosted / milky
Zubehör	Endkappe (mit/ohne Kabeleingang), Clipse (Kunststoff)	equipment	end caps (with/without hole for wire), clips (plastic)
Artikelnummer	082-2000/2500-04-040	part number	082-2000/2500-04-040

Zeichnung / drawing



Empfohlene Platinen für eine gleichmäßige Ausleuchtung:

min. 180LED/m auf 4-6mm mit max. 15W/m

recommended pcb for even light output:

min. 180LED/m on 4-6mm board with max. 15W/m