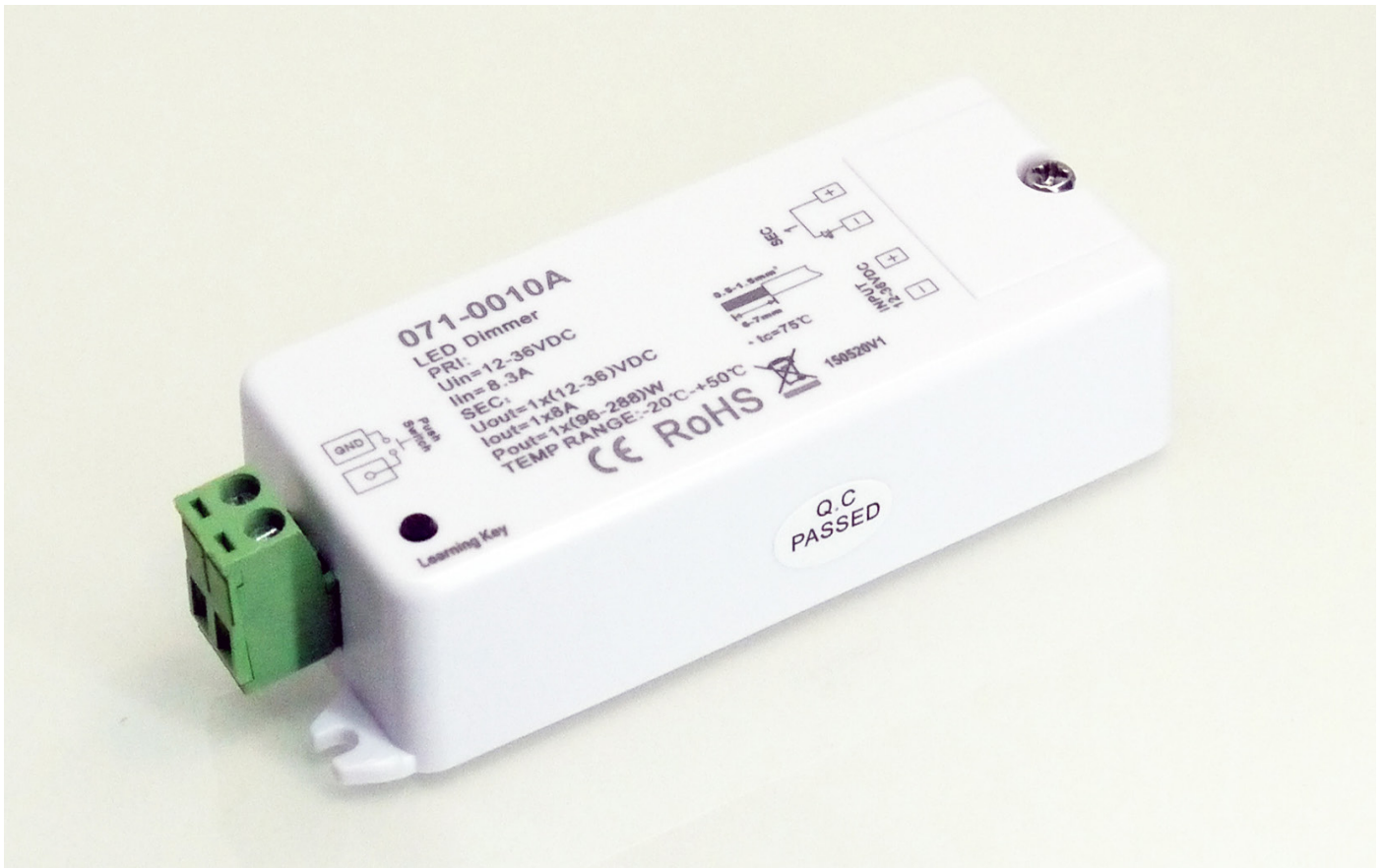


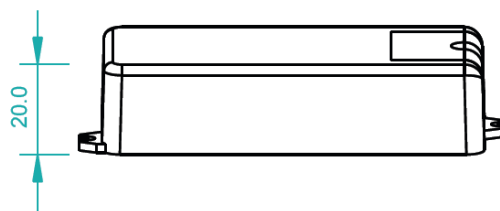
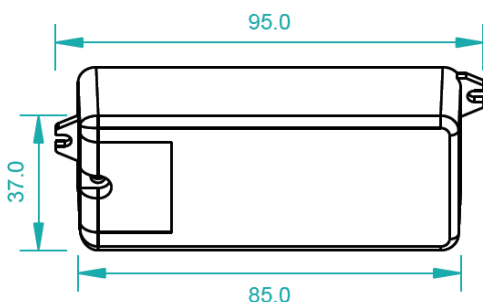
Funkempfänger 8A 12-36V

rf receiver 8A 12-36V



Technische Daten / technical data

Empfänger / controller			
Eingangsspannung / input voltage	12-36V DC	Einzelcolorsteuerung	single color dimmer
max. Strom / max. current	8A		
max. Leistung / max. power	96W-288W (12V-36V)		
Ta	-20°C - +50°C		
Funkfrequenz / signal	869,5MHz	Kompatibel mit	works with
Maße / measurements (LxBxH)	95x37x20mm	071-0010	
Artikelnummer / part number	071-0010A		



SF

