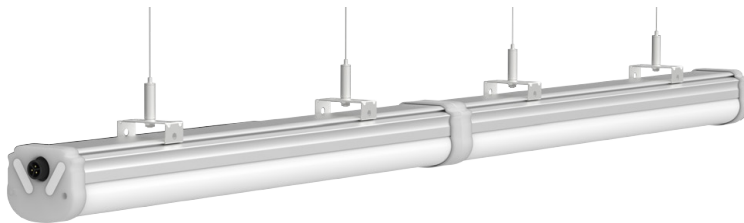


LED

40W Triproof 1200mm - 4040lm



**CRI
80+**

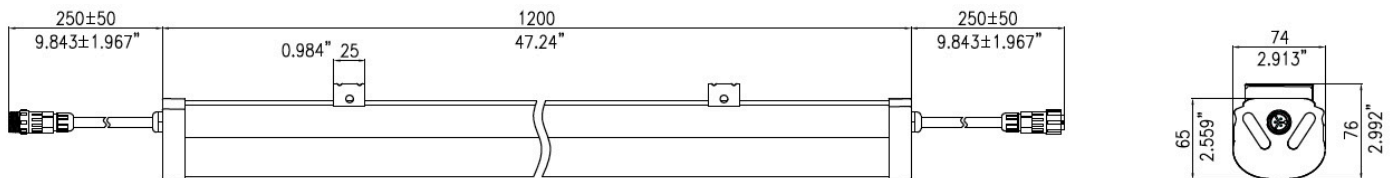


Technische Daten / Technical Data

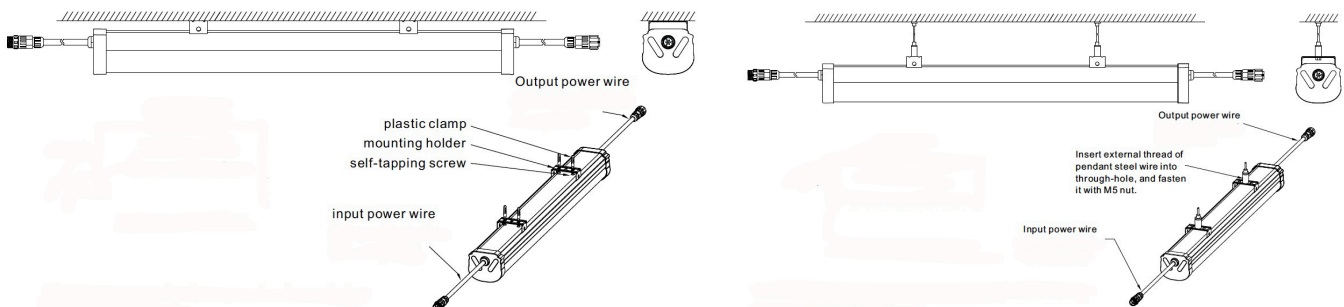
Maße / Measurements (LxB)	65x74x1200mm
LED Type - LED Anzahl / qty	2835 - 336 Stück / pcs
Leistung / Power	40W - PF>0,9
Lichtfarbe / Color	2700K-6500K / 230°
Schutzart / Protection	IP65
CRI	>80
Umg.-temp. / Enviroment temp.	-30°C bis 45°C

40W Watt
101 Lumen/Watt
110-277 / 50-60 Volt / Hz

Zeichnung / Drawing



Montage / Mounting



Max. 4A in Reihe schalten
max. 4A serial connected

Hinweis: Montage nur durch ausgebildetes Fachpersonal!