

# Steckernetzteil

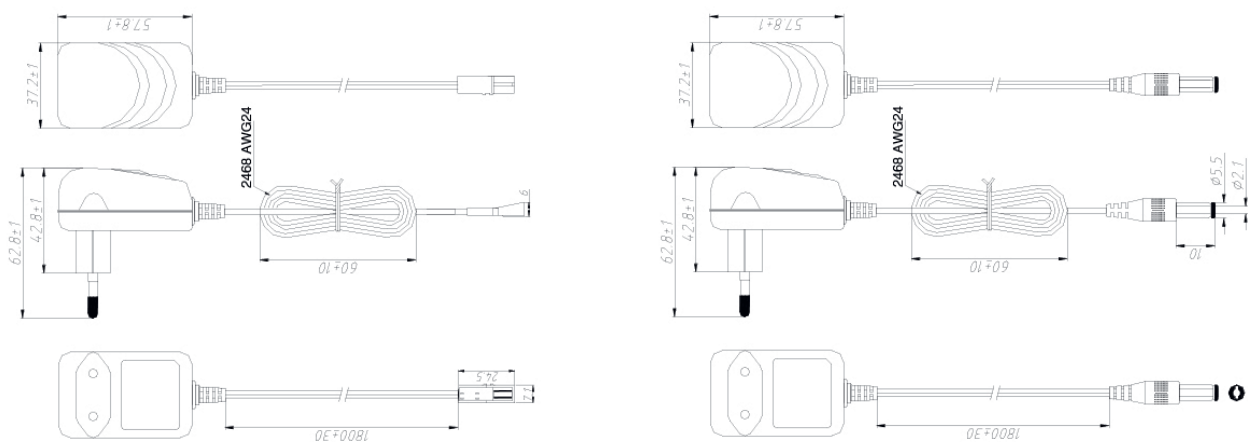
## 6W - 12V / 0,5A



### Technische Daten / technical data

Maße / measurements (LxBxH)	62,8x37,2x57,8mm	Gehäuse / housing	Kunststoff / plastic
Eingang / input	100-240V AC	IP-Grad / IP rating	IP20
Hz	50/60	Kurzschlusschutz	short circuit protection
Leistung / power	6W	Überlastschutz	over load protection
Ausgang / output	12V DC	Leitungsbruchschutz	open circuit protection
Temperaturbereich / Ta:	-20°C - +45°C	Übertemperaturschutz	over temperature protection
Artikelnummer / part number LED	040-0006-12-005	Artikelnummer / part number DC	040-0006-12-004

### Zeichnung / drawing



CE, ROHS, TÜV, EN61347-2-13, EN55015

