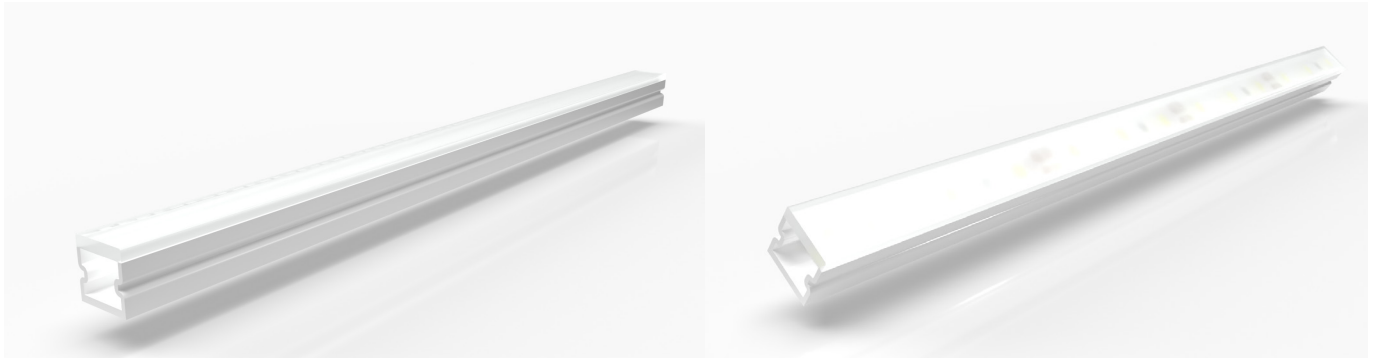


10x10mm Kunststoffprofil

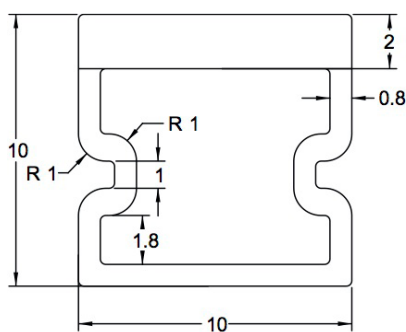
10x10mm plastic profile



Technische Daten / technical data

Maße (B/H/L)	10x10x2000mm	measurements (wxhxl)	10x10x2000mm
Material Grundprofil	Polycarbonat	material main profil	polycarbonate
Material Abdeckung	Polycarbonat	material cover	polycarbonate
Oberfläche Grundprofil	weiß	color main profile	white
Farbe Abdeckung	opal / diffus	color cover	milky / frosted
Zubehör	Endkappen	equipment	end caps
Artikelnummer	080-2000-23-002	part number	080-2000-23-002

Zeichnung / drawing



Zubehör / equipment

Endkappe PC / end cap pc
weiß / white
mit Kabeldurchführung / with
hole for wire
Halter Clip

Empfohlene Platinen für eine gleichmäßige Ausleuchtung:
min. 120LED/m auf 8mm mit max. 9,6W/m

recommended pcb for even light output:
min. 120LED/m on 8mm board with max. 9,6W/m

