

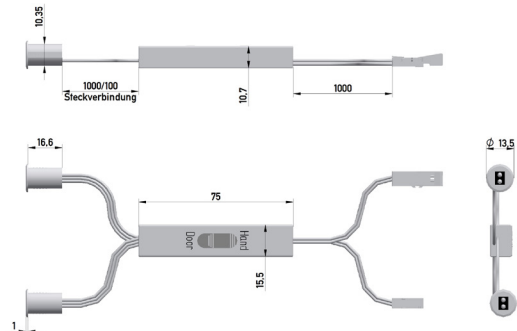
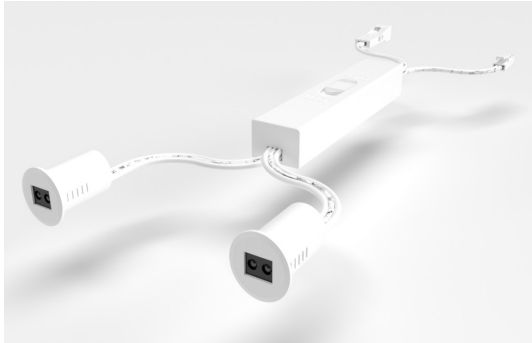
# Türkontakt- / Bewegungsschalter

## door sensor and motion switch



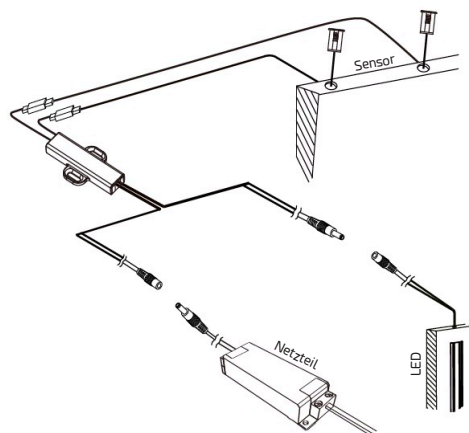
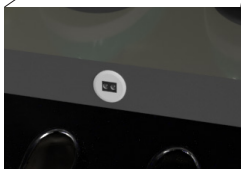
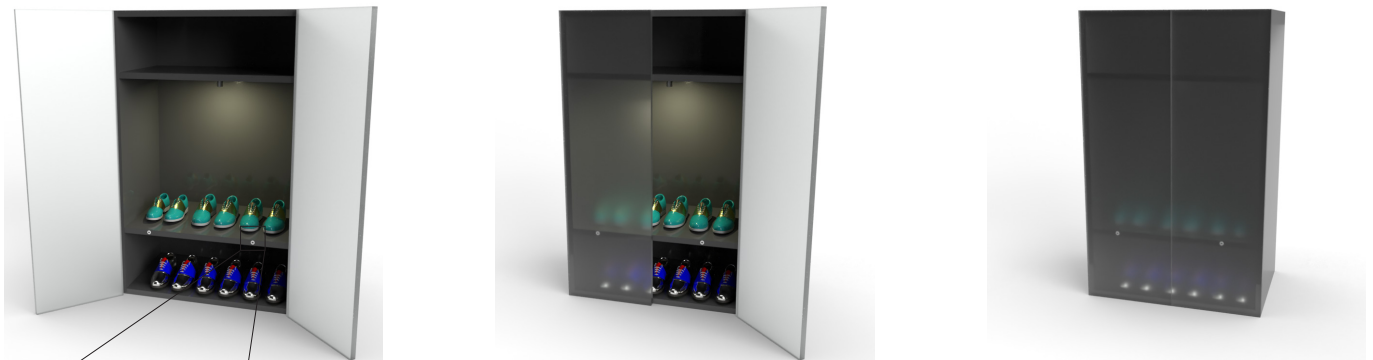
- doppelter optischer Tür- oder Bewegungsschalter für Möbel mit zwei Türen
- schaltet das Licht mit Öffnen einer oder beider Türen
- umschaltbar auf Bewegungssensor via Handschalter

### Zeichnung / drawing



### Technische Daten / technical data

max. Leistung / max. power	48W/96W (12V/24V)	Temperaturbereich / Ta	-20°C - +45°C
Eingangsspannung / input voltage	12/24V DC	Maße Sensor	D13,5x17,6mm
max. Strom / max. current	4A	Maße Schalteinheit	10,7x15,5x75mm
Bohrmaß	D11mm	Artikelnummer	076-0012-001



- Tür- oder Bewegungsschalter für 11mm Bohrung
- Sensorkopf in weiß
- Arbeitsbereich 0-100mm (Bewegungsschalter)
- Verbindungs- und Anschlussleitungen je 1000mm
- Steckverbindung zwischen Sensor und Handschalter

