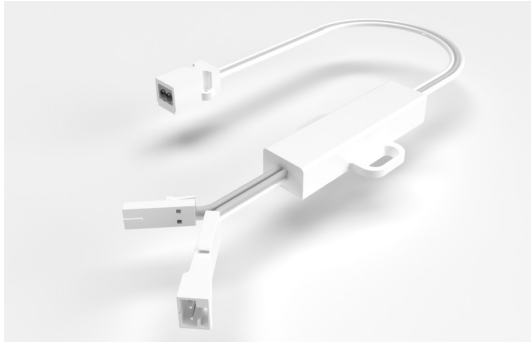


Tür- / Bewegungsschalter

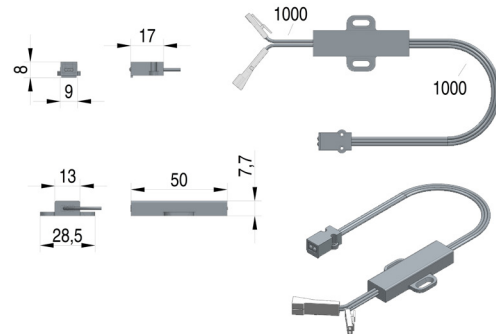
door / sensor switch



Berührungsloser Bewegungsschalter
oder Türschalter

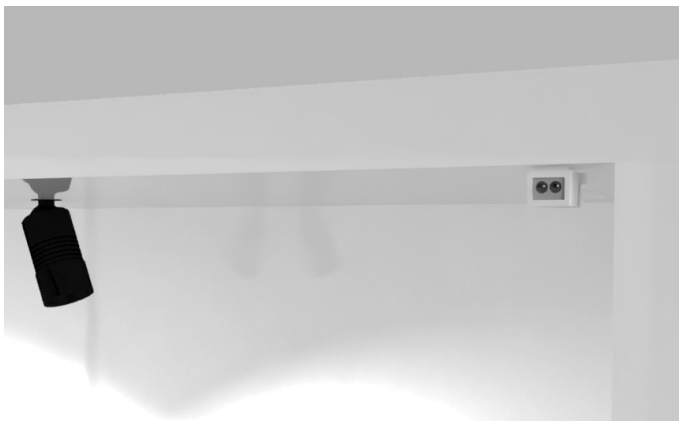


Zeichnung / drawing



Technische Daten / technical data

max. Leistung / max. power	48W/96W (12V/24V)	Temperaturbereich / Ta:	-20°C - +60°C
Eingangsspannung / input voltage	12/24V DC	Maße Sensor	8x9x17mm
max. Strom / max. current	4A	Maße Steuerung	50x7,7x28,8mm
Türschalter Artikelnummer	076-0007-001	Bewegungsschalter Artikel-Nr.	076-0008-001



Türschalter

Bewegungsschalter

kleiner und unauffälliger Sensorkopf

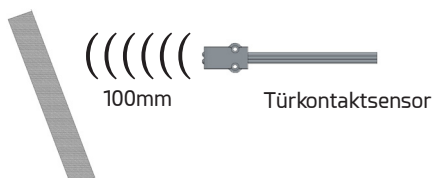
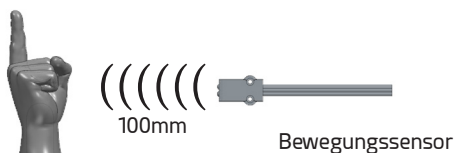
Sensorkopf in weiß

Befestigung mit Schrauben

Bohrloch für Kabeldurchführung 10mm

Verbindungs- und Anschlussleitungen je 1000mm

Steckverbindung zwischen Sensor und Steuereinheit



Externe Steuereinheit für unauffällige Montage

100mm Erfassungsbereich

