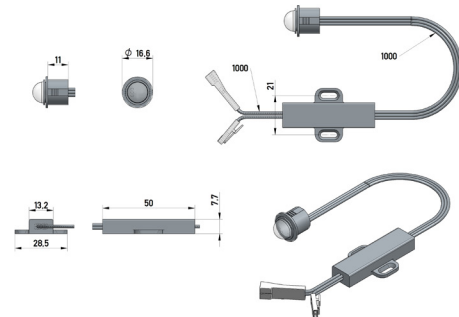
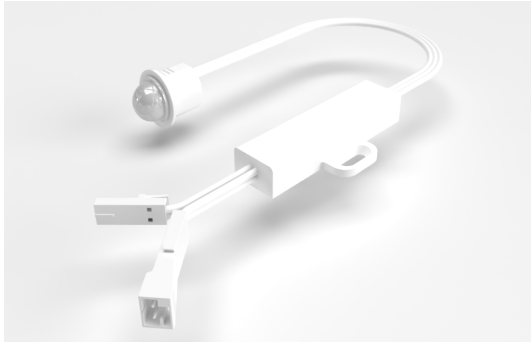


Bewegungsschalter sensor switch



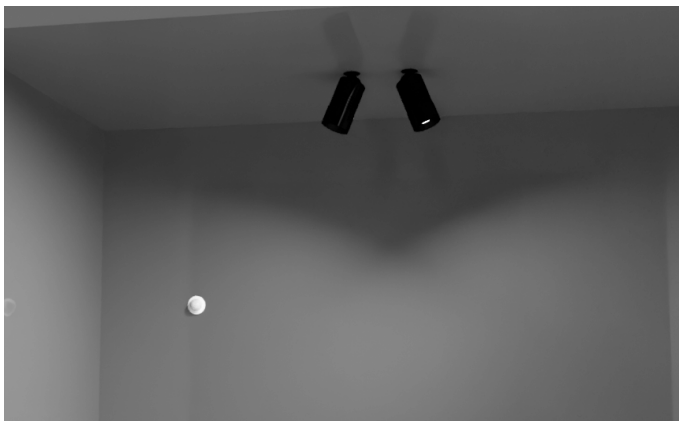
Berührungsloser Bewegungsschalter

Zeichnung / drawing



Technische Daten / technical data

max. Leistung / max. power	48W/96W (12V/24V)	Temperaturbereich / Ta:	-20°C - +60°C
Eingangsspannung / input voltage	12/24V DC	Maße Sensor	D16,6x19,2mm (Einautiefe 11mm)
max. Strom / max. current	4A	Maße Steuerung	50x7,7x28,8mm
Bewegungsschalter Artikelnummer	076-0011-001		



Bewegungsschalter

kleiner und unauffälliger Sensorkopf

Sensorkopf in weiß

Befestigung via Rasthaken

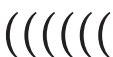
Bohrloch für Kabeldurchführung 14mm

Verbindungs- und Anschlussleitungen je 1000mm

Steckverbindung zwischen Sensor und Steuereinheit



2000mm



Externe Steuereinheit für unauffällige Montage

2000mm Erfassungsbereich (EB)

Einschalten: bei Bewegung innerhalb EB

Abschalten: 40s nach Verlassen des EB

(dauerhaft an bei Bewegung im EB)

