

LPA

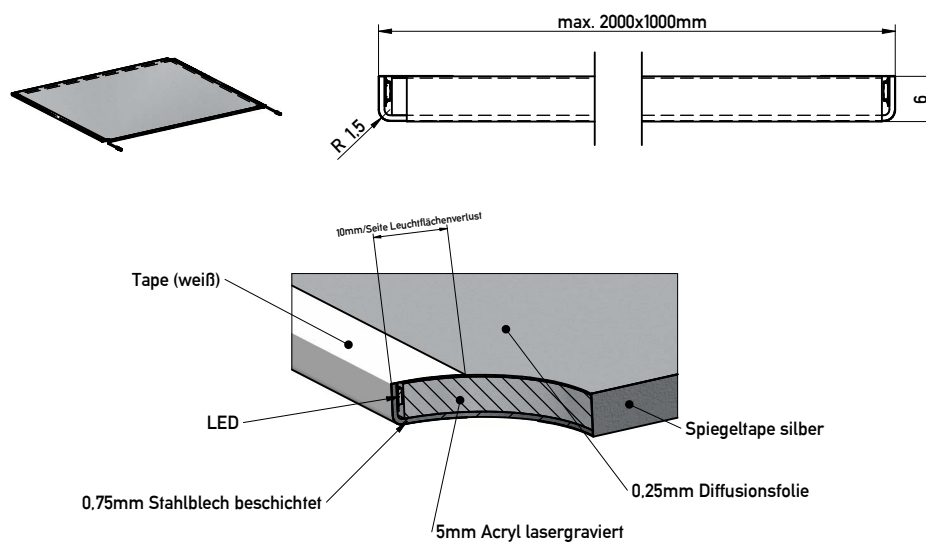
light panel air

Das LPA ist mit 6mm Bauhöhe ein sehr flaches Leuchtpanel. Hauptsächlich wird es zur Hinterleuchtung von flächigen Anwendungen genutzt. Hierzu gehören Werbeprints, flache Produktaufsteller oder auch Regalrückwände.

With a height of 6 mm, the LPA is a very slim light panel. It is primarily used for backlighting flat applications, such as advertising prints, flat product displays and shelf back panels.

- ◆ einseitige Lichtauskopplung
- ◆ 6mm Stärke
- ◆ hohe Oberflächenhelligkeit
- ◆ gleichmäßige Lichtverteilung
- ◆ individuelle Maße

- ◆ single sided light output
- ◆ 6mm thickness
- ◆ high brightness
- ◆ equally light distribution
- ◆ individual measurements



Maße (B/L/H)	max. 2000 x max. 1000 x 6mm	measurements (w _x l _x h)	max. 2000 x max. 1000 x 6mm
Eingangsspannung	24V DC	input voltage	24V DC
Leistung	15W/m, ab 300mm Breite beidseitige Platine	power	15W/m, more than 300mm width both sides pcb
Lichtfarben	3000K / 4000K / 6500K	light colors	3000K / 4000K / 6500K
Farbe Stahlblech	innen weiß / außen beige	color sheet metal	inside white / outside beige

